

РЕГУЛЯТОР ТЕМПЕРАТУРЫ

РУКОВОДСТВО ПО ЭКСПЛУАТАЦИИ

RT-820M-1



ТУ РБ 590618749.006-2004

ЕВРОАВТОМАТИКА «F&F»

СООО "Евроавтоматика Фиф"

г. Лида, ул. Минская, 18А, тел./факс: + 375 (154) 55 47 40, 60 03 80,
+ 375 (29) 319 43 73, 869 56 06, e-mail: support@fff.by
г. Минск ул. Ольшневского 24, оф. 521 тел./факс: + 375 (17) 209 62 92,
209 68 26, +375 (29) 379 96 22, e-mail: minsk@fff.by

НАЗНАЧЕНИЕ

Регулятор температуры RT-820M-1 предназначен для контроля и поддержания заданного температурного режима в помещениях, овощехранилищах, системах водяного отопления и т.п. путем включения/выключения нагревательной или охлаждающей установки по сигналам выносного датчика температуры.

Изделие RT-820 комплектуется датчиком температуры RT-823.

ТЕХНИЧЕСКИЕ ДАННЫЕ

Напряжение питания	24-264В 50 Гц
Макс. ток контактов реле	16А AC1
Макс. ток катушки контактора	3А
Макс. мощность электронагревательной установки (ТЭН, радиатор и т.п.)	2000Вт
Диапазон контролируемых температур	- 20 - +130°C
Гистерезис	1 - 30°C
Диапазон рабочих температур	- 25 - +50°C
Контакт:	1Z(1 замыкающий)
Датчик температуры	KTY 81 - 210
Степень защиты:	
регулятора	IP40
клеммной колодки	IP20
Габариты:	35 x 65 x 90 мм
Тип корпуса:	2S
Монтаж:	на DIN-рейке 35 мм



ВНИМАНИЕ

Изделие следует подключать к однофазной сети согласно существующим нормам электробезопасности. Правила подключения описаны в данной инструкции. Работы, связанные с установкой, подключением и регулировкой должны проводиться квалифицированным специалистом после ознакомления с инструкцией по эксплуатации и функциями устройства. Перед началом установки следует убедиться в отсутствии напряжения на подключаемых проводах. Самовольное вскрытие корпуса влечет за собой утрату права на гарантийное обслуживание изделия, а также может стать причиной поражения электрическим током. Изделие должно использоваться по его прямому назначению. По вопросам монтажа и работы устройства обращаться в центр технической поддержки.

ФУНКЦИОНАЛЬНЫЕ ОСОБЕННОСТИ

- выбор режима работы - нагрев или охлаждение;
- коррекция показаний датчика 9°C;
- аварийная индикация превышения(понижения) температуры на 5°C выше установленной, выход - выводы сток - исток полевого транзистора с допустимым напряжением 50 В, индикация на табло - мигание индикаторов с частотой 0,5 Гц;
- отключение аварийной индикации;
- контроль исправности датчика;
- индикация кода ошибки на табло.

ПАНЕЛЬ УПРАВЛЕНИЯ

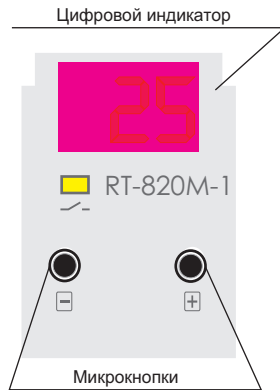
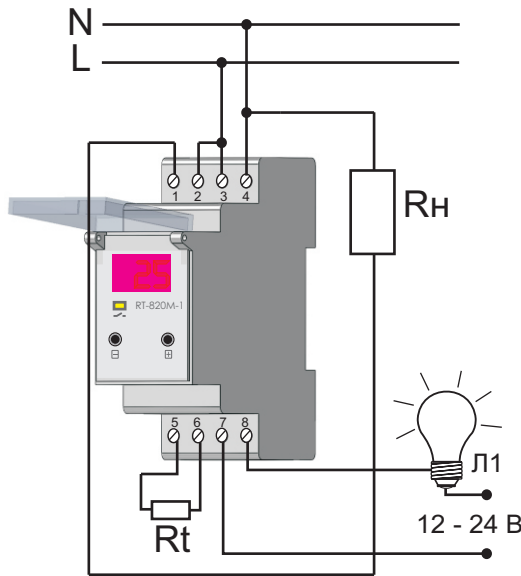
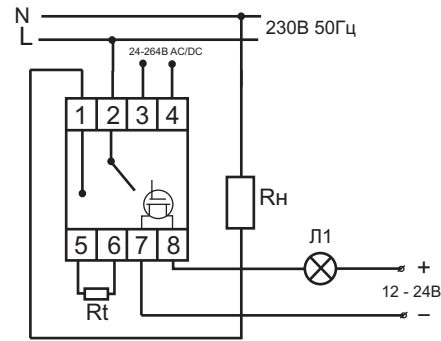


СХЕМА ПОДКЛЮЧЕНИЯ ОТ СЕТИ 230В



Rh- нагревательная установка
Rt - датчик температуры
L1 - лампа аварийной сигнализации или зуммер с током потребления не более 30 мА

МОНТАЖ

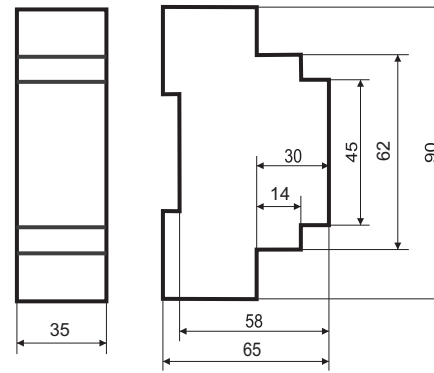


Rh- нагревательная установка
Rt - датчик температуры
L1-лампа аварийной сигнализации или зуммер

подключить:

- жазим 3 и 4 к источнику питания 24-264В AC/DC;
- жазим 2 подключить к L (фаза)
- нагревательную установку к жазиму 1 и N(ноль);
- датчик температуры установить в зоне контроля и подключить к жазимам 5 и 6.

РАЗМЕРЫ КОРПУСА



ГАРАНТИЙНЫЕ ОБЯЗАТЕЛЬСТВА

Гарантийный срок эксплуатации - 24 месяца с даты продажи автомата. При отсутствии даты продажи гарантийный срок исчисляется с даты изготовления.

Гарантийные обязательства не распространяются на изделия :

- бывшие не в гарантийном ремонте;
- предьявленные без инструкции по эксплуатации предприятия-изготовителя;
- имеющие повреждения механического либо иного характера;
- не укомплектованные;
- после неправильного монтажа;
- примененные не по назначению.

Драгоценные металлы отсутствуют

Дата продажи _____ Дата выпуска _____ Штамп ОТК _____

ОПИСАНИЕ УПРАВЛЕНИЯ

При подключении регулятора температуры к сети питания по умолчанию на цифровом индикаторе появятся значения с интервалом в 2 секунды:

"H-" (режим нагрева),
"r05" (значения гистерезиса 5 градусов цельсия),
"25"(к примеру) текущая температура непосредственно с подключенного датчика, если датчик не подключен - на индикаторе появиться, мигающий с частотой 0,5 Гц, код ошибки "o2".

Отображение значения текущей температуры - является **РАБОЧИМ РЕЖИМОМ РЕГУЛЯТОРА.**

Табл. 1. Расшифровка значений отображаемых на индикаторе.

Индикация	Значение индикации
-0-	режим работы охлаждение
-H-	режим работы нагрев
-0b	режим работы охлаждение с включенной аварийной сигнализацией
-Hb	режим работы нагрев с включенной аварийной сигнализацией
r05	значение гистерезиса
o1	короткое замыкание в цепи датчика
o2	отсутствие контакта в цепи датчика

В режимах работы с включенной аварийной сигнализацией при превышении установленной температуры больше 5 градусов будет моргать индикатор с частотой 0,5 Гц. Через контакты 7-8 можно подключить сигнал звуковой или световой сигнализации с током потребления не более 30 мА т.к. в качестве ключевого элемента используется полевой транзистор.

Настройка регулятора температуры.

Находясь в **рабочем режиме** одновременно нажать обе кнопки "+" и "-" на индикаторе появятся три горизонтальные черты "- - -" свидетельствующие о том что изделие находится в **РЕЖИМЕ НАСТРОЙКИ.**

В **режиме настройки** можно произвести выбор режима работы и изменить значение гистерезиса.

Для изменения режима работы кнопками "+" или "-" выбираем -H-(установлен по умолчанию). Держим любую из кнопок в течении времени пока индикация не моргнет и кнопками "+" или "-" выбираем необходимый режим работы (к примеру) -0-. Ждем 2 секунды ничего не нажимая и изделие перейдет в режим настройки.

Изменение значения гистерезиса производится аналогично выбору режима работы.

Для выхода из **режима настройки** необходимо кратковременно нажать обе кнопки "+" и "-".

Установка требуемой температуры.

Установку требуемой температуры осуществляем кнопками "+" и "-" в **рабочем режиме** (не входя в режим настройки). После установки требуемой температуры изделие входит в рабочий режим через 2-3 секунды.

Установка температурной коррекции.

В рабочем режиме одновременно нажать кнопки "-" и "+" и удерживать нажатыми в течение более 4-х секунд. На индикаторе появится "-d-" (дискретность изменений равна -1 градус). Изменение величины температурной коррекции - нажатием кнопок "+" или "-" в пределах -9...+9 градусов. Выход в рабочий режим произойдет если 4 секунды не было нажатия на кнопки.

Ток контактов реле	Табл. 2. Мощность нагрузки			
	Категория применения			
	AC-3	AC-15	DC-1	
16А	Электродвигатели	Катушки контакторов	24V	220V
			Безиндуктивная нагрузка постоянного тока	
16А	0,9kW	750VA	16А	0,35А