

ЕВРОАВТОМАТИКА «F&F»®

Перечень выпускаемой продукции:

Светочувствительные автоматы (фотореле): предназначены для включения освещения в сумерки и выключения на рассвете.

Лестничные автоматы (таймер-выключатели): предназначены для отключения освещения через заданный отрезок времени.

Автоматы защиты электродвигателей (реле контроля фаз и напряжения): для контроля наличия и порядка чередования фаз, защиты от асимметрии напряжений, контроль контактов контактора.

Датчики напряжения (реле напряжения): для защиты электроприборов в одно и трехфазных цепях от роста и падения напряжения.

Указатели напряжения: для отображения величины напряжения в однофазной и трехфазной сетях на светодиодной шкале.

Реле-ограничители мощности: для ограничения потребления электроэнергии при превышении потребляемой мощности потребителем, а также отключения питающей сети в случае несанкционированного подключения дополнительной нагрузки.

Реле времени электронные: для включения/выключения потребителей на заданный отрезок времени в системах промышленной и бытовой автоматики.

Реле пусковые: для коммутации обмоток электродвигателей большой мощности при пуске.

Реле времени циклические: для управления освещением, электроустановками и т.п. по установленной программе.

Бистабильные (импульсные) реле: для включения/выключения потребителей из разных мест по двухпроводной линии.

Реле тока приоритетные: отключает неприоритетные цепи при превышении потребления электроэнергии, оставляя подключенными приоритетных потребителей.

Автоматические переключатели фаз: для стабильного питания однофазных потребителей от трехфазной сети путем контроля и переключения фаз.

Тепловые реле: для защиты электроустановок (электродвигателей) от перегрева.

Электромагнитные реле: для коммутации цепей путем подачи управляющего напряжения на обмотку или использования в качестве промежуточных.

Терморегуляторы: для поддержания заданной температуры в помещениях путем включения/выключения нагревательной установки.

Реле контроля уровня: для контроля и поддержания уровня жидкости в резервуарах, бассейнах и т.п. и управления электродвигателями насосных установок.

СООО «Евроавтоматика Фиф»

г. Лида ул. Минская, 18А

тел./факс: + 375 (154) 55 47 40, 60 03 80,

+375 (29) 319 43 73, 869 56 06

e-mail: support@fif.by

г. Минск ул. Ольшеского 24, оф. 521

тел./факс: + 375 (17) 209 62 92, 209 68 26, (29) 379 96 22

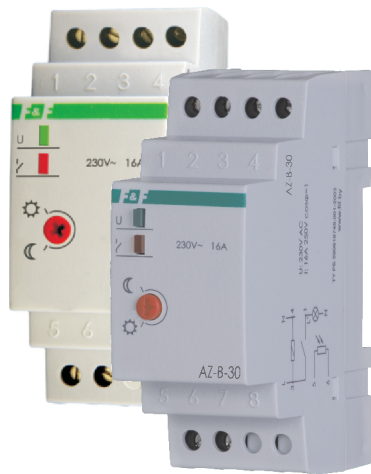
e-mail: minsk@fif.by

ПРОИЗВОДИТЕЛЬ ЭЛЕКТРОТЕХНИЧЕСКОЙ ПРОДУКЦИИ

ЕВРОАВТОМАТИКА «F&F»®

СВЕТОЧУВСТВИТЕЛЬНЫЕ АВТОМАТЫ

AZ-BU AZ-B-30



ТУ BY 590618749.019-2013

Руководство по эксплуатации

www.fif.by

ЕВРОАВТОМАТИКА «F&F»®

Светочувствительный автомат AZ-B-30

Назначение:

автомат предназначен для автоматического включения освещения в сумерки и выключения на рассвете. Принцип работы основан на контроле уровня освещенности выносным фотодатчиком. Применяется для управления освещением улиц, витрин магазинов, реклам, автостоянок, строек и т.п., а также использования в устройствах промышленной автоматики. Автомат оснащен схемой помехозащиты от ложных срабатываний при случайном освещении или затемнении фотодатчика.

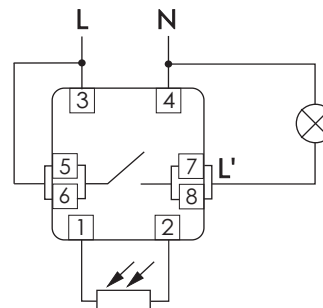
Технические данные:

Напряжение питания:	230V 50Гц
Макс. ток контактов реле	30А AC1
Макс. мощность ламп:	
накаливания, галогенные	3750Вт
скомпенсированные люминесцентные	1400Вт
нескомпенсированные люминесцентные энергосберегающие, лампы с ЭПРА	1850Вт
Порог включения, регулируемый	940Вт
Задержка включения	с 2 по 100Лк
Задержка выключения	2 - 5 сек
Рабочая температура	10 - 15 сек
Габариты, мм	от -25°С до +50°С
Степень защиты:	52,5x65x90мм
реле	IP40
клеммной колодки	IP20
Монтаж:	на DIN-рейке 35 мм

Монтаж:

фотодатчик установить в месте, открытом для доступа дневного света, при изменении которого будет включаться/отключаться освещение. При монтаже необходимо учесть чтобы свет от включаемого освещения не попадал на фотодатчик. На провода к клеммам 9 и 10, 11 и 12 одеть вилочные наконечники и **плотно обжать**. Регулировку порога включения необходимо производить медленно и аккуратно.

Схема подключения:



СВЕТОЧУВСТВИТЕЛЬНЫЙ АВТОМАТ AZ-BU

Назначение:

автомат предназначен для автоматического включения освещения в сумерки и выключения на рассвете. Принцип работы основан на контроле уровня освещенности выносным фотодатчиком. Применяется для управления освещением улиц, витрин магазинов, реклам, автостоянок, строек и т.п., а также использования в устройствах промышленной автоматики. Автомат оснащен схемой помехозащиты от ложных срабатываний при случайном освещении или затемнении фотодатчика.

Технические данные:

Напряжение питания:	12-264В AC/DC
Макс. ток контактов реле	16А AC1
Макс. мощность ламп:	
накаливания, галогенные	2000Вт
скомпенсированные люминесцентные	750Вт
нескомпенсированные люминесцентные энергосберегающие, лампы с ЭПРА	1000Вт
Порог включения, регулируемый	500Вт
Задержка включения	с 2 по 100Лк
Задержка выключения	2 - 5 сек
Рабочая температура	10 - 15 сек
Габариты, мм	от -25°С до +50°С
Степень защиты:	35x65x70мм
реле	IP40
клеммной колодки	IP20
Монтаж:	на DIN-рейке 35 мм

Монтаж:

фотодатчик установить в месте, открытом для доступа дневного света, при изменении которого будет включаться/отключаться освещение. При монтаже необходимо учесть чтобы свет от включаемого освещения не попадал на фотодатчик. Регулировку порога включения необходимо производить медленно и аккуратно.

Схема подключения:

