

Подключение

- зажимы N, L1, L2, L3, подключение питания, 3 фазы и нейтраль.
- зажимы 1, 2, 3 контакты реле K1.
- зажимы 4, 5, 6, контакты реле K2.
- зажимы 7-9 - отключение реле напряжения.
- зажимы 8-9 - включение расчета мощности с ограничением в фазе.
- 11, 12, 13, трубчатые вводы для проводов питания нагрузки.

Монтаж и регулировка

Подключение

1. Отключить питание.
2. К зажимам 1, 2 подключить контактор для включения нагрузки (см. схему Рис.1). К зажимам 5, 6 при необходимости подключить сигнализацию о перегрузке.
3. Провода питания нагрузки пропустить через сквозные отверстия в корпусе, провод от фазы L1 в крайнее левое, от фазы L3 - в правое.
4. Установить переключатели в крайнее левое положение. Включить питание. Должен загореться светодиод U, затем, через время Top загореться желтый R и включиться нагрузка.

Проверка работоспособности

1. Установить переключатель Top в положение R, нагрузка должна отключиться, светодиод R погаснуть. Возвратить переключатель в исходное положение. Через 5 сек. нагрузка должна подключиться к сети питания.
2. Подключить к любой из фаз нагрузку более 5кВт при этом светодиод P > должен загореться через 1 сек. нагрузка должна отключиться, затем через время 2 сек. включиться.
3. Проверка функции блокировки на 10 минут: Если счетчик числа отключений не установлен, включена функция блокировки нагрузки. Повторить пункт 2. Зафиксировать 5 отключений нагрузки. После этого нагрузка отключается, горит зеленый светодиод, желтый гаснет. Нагрузка включается через 10 минут. Подключить нагрузку можно, установив переключатель 2 в положение "R" и вернув его в исходное состояние.

Внимание!

Установка перемычки между зажимами 7-9 - отключает функцию реле напряжения.

Установка перемычки между зажимами 8-9 - включает расчет мощности с ограничением в фазе.

Если ограничитель неправильно измеряет мощность, проверить правильность подключения: провод питания нагрузки фазы, подключенный к клемме L1 должен проходить в крайнее левое отверстие корпуса, провод от фазы L3 - в крайнее правое.

Гарантийные обязательства

Гарантийный срок эксплуатации изделия - 24 месяца с даты продажи.
При отсутствии даты продажи гарантийный срок исчисляется с даты изготовления.
Дата продажи _____ Подпись _____
ООО "Евроавтоматика Фиф" гарантирует ремонт или замену вышедшего из строя прибора при соблюдении правил эксплуатации и отсутствии механических повреждений.

В гарантийный ремонт не принимаются:

- изделия, предъявленные без паспорта предприятия;
- изделия, бывшие в негарантийном ремонте, неопломбированные;
- изделия, имеющие повреждения механического характера.

Драгоценные металлы отсутствуют.

Свидетельство о приемке

Ограничитель мощности OM-630- _____

Изготовлен и принят в соответствии с требованиями ТУ ВУ 590618749.020-2013, признан годным к эксплуатации

4 ОТК _____ подпись _____ дата _____

Ограничитель мощности

OM-630

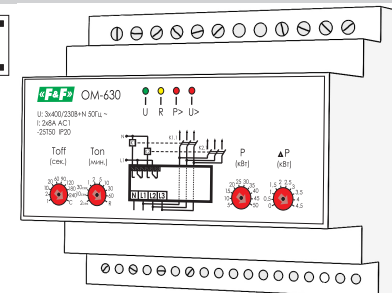
Руководство по эксплуатации



ЕВРОАВТОМАТИКА «F&F»

Служба технической поддержки:
РБ г. Лида, ул. Минская, 18А, тел./факс: + 375 (154) 55 47 40, 60 03 80,
+ 375 (29) 319 43 73, 869 56 06, e-mail: support@fff.by

Управление продаж:
РБ г. Лида, ул. Минская, 18А, тел./факс: + 375 (154) 55 24 08, 60 03 81,
+ 375 (29) 319 96 22, (33) 622 25 55, e-mail: sales@fff.by



Назначение

Трехфазный ограничитель мощности OM-630 предназначен для непрерывного контроля потребляемой от сети питания мощности и отключения нагрузки при превышении ее свыше установленного значения и защиты цепей питания от короткого замыкания. Ограничитель защищает так же потребителей электроэнергии (нагрузку) от перепадов напряжения, возникающих в 3-х фазных сетях при обрыве нулевого провода.

Принцип работы

Ограничитель контролирует величину напряжения и величину потребляемого тока нагрузки, вычисляет значение потребляемой мощности отдельно в каждой фазе и обрабатывает эти значения в соответствии с выбранным алгоритмом работы. При повышении значения мощности свыше установленного значения нагрузка отключается от сети на установленное время. По истечении этого времени она автоматически подключается к сети питания.

Нагрузка подключается к сети питания через трехфазный контактор или автоматический выключатель с моторприводом, которым управляет исполнительное реле ограничителя. Мощность, время отключения при перегрузке и время повторного включения устанавливается переключателями на передней панели.

Технические характеристики

Напряжение питания, В / Гц	3x(50-450В) / 50
Диапазон контролируемой мощности, кВт	5 - 50
Дискретность установки мощности, грубо, кВт	5
Дискретность установки мощности, точно, кВт	0,5
Задержка отключения при перегрузке по мощности (Toff), с	1 - 240
Задержка повторного включения нагрузки (Ton), с	2 - 3600
Время отключения при:, с	
падении напряжения ниже 160В	10
повышении напряжения более 260В	0,5
перегрузке по току	0,1
Максимальный ток контактов реле, А	2x8 AC1
Исполнительные контакты	2x2P (2 переключающих)
Погрешность измерения, %	
напряжения в диапазоне 50-300В, не более	2
тока в диапазоне 3-100А, не более	3
Диапазон рабочих температур, °С	-25 - +50
Диаметр сквозных отверстий измерительных цепей, мм	∅ 12,5
Габариты (ШxВxГ), мм	105 x 90 x 65
Монтаж	DIN-рейка 35мм

*При токах более 180А погрешность измерения возрастает до 10%.

Защитные функции ограничителя

1 Защита нагрузки от перепадов напряжения в сети питания.

Ограничитель измеряет напряжение в каждой из фаз и при выходе его за установленные пределы происходит отключение нагрузки от сети питания. Пороги отключения и временные параметры устанавливаются потребителем при программировании параметров при подключении компьютера.

Отключить функцию реле напряжения можно установкой перемычки на клеммах 7-9.

2 Защита нагрузки при обрыве нулевого провода.

При обрыве нулевого провода в месте подключения ограничителя он обесточивается и отключает нагрузку без временной задержки. При обрыве его в другом месте (на вводе в здание, на отдельном этаже и т.п.) из за возникающих перепадов напряжения отключение происходит в соответствии в момент отключения по порогам напряжения.

3 Защита от перегрузки по току.

Ограничитель защищает питающую сеть от перегрузки по току и при коротком замыкании в нагрузке. Величина тока, при котором отключается нагрузка, рассчитывается исходя из установленного значения мощности. При превышении этого значения в 6 раз нагрузка отключается за время не более 0,1 сек. Первый раз на 30 сек., затем, если перегрузка продолжается, на 30 минут.

4 Защита от циклической перегрузки.

Блокировка нагрузки на 10 минут при циклической перегрузке по мощности. Если перегрузка по мощности не снижается после 5-и отключений подряд, то подключение нагрузки блокируется на 10 минут.

Расчет значения отключаемой мощности

1. Выбор варианта расчета мощности.

1.1 Суммарно, определяется сумма мощностей в отдельных фазах, и при превышении значения $P_{уст}$ нагрузка отключается ($P_a + P_b + P_c > P_{уст}$), где P_a, b, c - мощность потребляемая в отдельных фазах.

Например: $P_{уст} = 15 \text{ кВт}$, $P_a = 10 \text{ кВт}$, $P_b = 6 \text{ кВт}$, $P_c = 0$

$P = P_a + P_b + P_c = 10 + 6 + 0 = 16 \text{ кВт}$,

$P > P_{уст}$, нагрузка будет отключена.

1.2 Суммарно, с ограничением мощности в любой из фаз на уровне $(2/5) \times P_{уст}$.

Например, при $P_{уст} = 15 \text{ кВт}$ нагрузка будет отключена при превышении значения $(2/5) \times 15 = 6 \text{ кВт}$, в одной из фаз или при сумме мощностей в фазах более 15 кВт ($5,5 + 5,5 + 4,0 \text{ кВт}$).

Данный вариант расчета мощности включается путем установки перемычки на зажимах 8-9 рис.3.

Контроль мощности менее 5кВт

При необходимости контроля мощности менее 5 кВт необходимо сделать один или несколько витков провода питания нагрузки, пропустив его через сквозные отверстия в корпусе. Например надо контролировать мощность 3,5 кВт. Надо сделать по одному витку провода на каждую фазу см. рис.2, при этом показания шкалы делятся на 2. Устанавливаем на ограничителе переключатель мощности в положение 7кВт, контролируемая мощность будет:

$$7 : 2 = 3,5 \text{ кВт}$$

Схема подключения

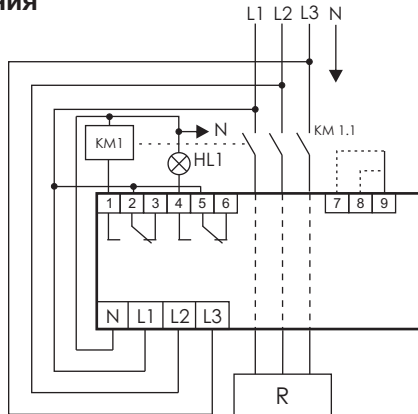


Рис.1 Схема включения с контактором и выходом для сигнализации о перегрузке по мощности.

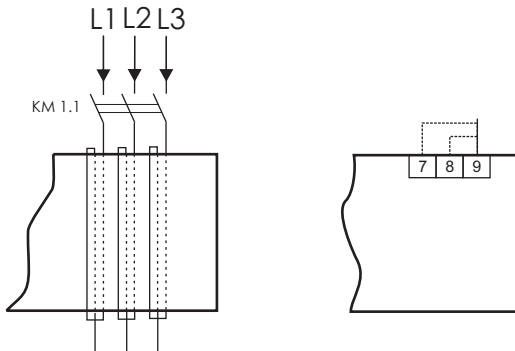


Рис.2 Схема включения OM-630 при контроле мощности менее 5 кВт.

Установка перемычки между зажимами 9-7 - отключает функцию реле напряжения. Установка перемычки между зажимами 9-8 - включает второй вариант расчета мощности.

Рис.3 Отключение функции реле напряжения и включение второго варианта расчета мощности.

Управление и индикация

Органы управления (Рис.4):

1 - Toff - переключатель времени задержки отключения по мощности, 10 положений. В положении "С" происходит сброс счетчика числа отключений и установка его в исходное состояние.

2 - Top - переключатель времени повторного включения, 10 положений. В положении "R" происходит сброс изделия, отключение реле K1 и K2, возврат его в рабочее положение через 5 сек. после перевода в любое другое положение (сброс всех таймеров, ошибок). Значение счетчика и причина последнего отключения нагрузки остаются в энергонезависимой памяти.

3 - P - переключатель установки мощности дискретностью - 5кВт.

4 - P - переключатель установки мощности дискретностью - 0,5кВт.

Например надо установить мощность 18,5кВт. Переключателем 3 устанавливаем мощность 15кВт, переключателем 4 устанавливаем мощность 3,5 кВт. Результирующая мощность будет $15 + 3,5 = 18,5 \text{ кВт}$.

Индикации (Рис.4):

- зеленый светодиод U, наличие питания.

- желтый светодиод R, индикация включения нагрузки.

- красный светодиод P>, сигнализация о перегрузке по мощности.

- красный светодиод U>, выход напряжения за установленные пределы.

Режимы работы изделия и их индикация приведены в таблице 1.

Таблица 1. Режимы работы и состояние индикации.

Режимы работы	Индикация			
	U	R	I>	U<
Нормальный режим работы	●	●	○	○
Отсчет времени повторного включения нагрузки, после отсчета включения нагрузки	●	☼	○	○
Отключение нагрузки на 10 мин. (произошло 5 отключений подряд при перегрузке по мощности)	●	○	○	○
Отключение нагрузки при перегрузке по току (короткое замыкание в цепях питания нагрузки)	●	○	☼	○
Напряжение в сети питания ниже нормы, отсутствие одной из фаз.	●	○	○	●
Напряжение в сети питания выше нормы.	●	○	○	☼

Обозначение светодиодов:

○ - светодиод не светится

● - светодиод светится

☼ - светодиод мерцает

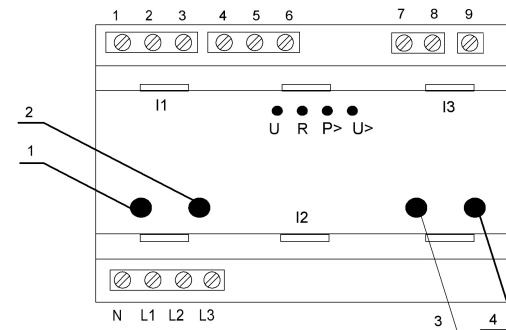


Рис.4 Органы управления и индикации