

# ЛЕСТНИЧНЫЙ АВТОМАТ

# AS-222T

## РУКОВОДСТВО ПО ЭКСПЛУАТАЦИИ

CE EAC ISO 9001 TU BY 590618749.019-2013

## ЕВРОАВТОМАТИКА «F&F»®

СООО "Евроавтоматика Фиф"  
г. Лида, ул. Минская, 18А, тел./факс: + 375 (154) 55 47 40, 60 03 80,  
+ 375 (29) 319 43 73, 869 56 06, e-mail: support@fff.by  
г. Минск ул. Ольшешевского 24, оф. 521 тел./факс: + 375 (17) 209 62 92,  
209 68 26, +375 (29) 379 96 22, e-mail: minsk@fff.by

### НАЗНАЧЕНИЕ

Лестничные автоматы предназначены для автоматического отключения освещения на лестничных площадках, коридорах и т.п. через заданный промежуток времени. Устанавливаются с кнопочным выключателем. По окончании выдержки времени яркость ламп накаливания уменьшается наполовину на 30сек., что предупреждает о выключении. Только после этого освещение отключается. В автомате AS-222T есть встроенная схема антиблокировки, которая отключит свет даже после блокировки выключателя.

### ТЕХНИЧЕСКИЕ ДАННЫЕ

Напряжение питания	230 В AC
Максимальный коммутируемый ток	10 А AC1
Максимальная мощность нагрузки	см. табл.1
Контакт: Тип	1Z (1 замыкающий)
Задержка выключения - регулируемая	0,5 - 10 мин
Задержка включения	<1 сек
Степень защиты:	
автомата	IP40
клеммной колодки	IP20
Диапазон рабочих температур	-25 - +50°C
Коммутационная износостойкость	>10 <sup>6</sup>
Потребляемая мощность	0,56 Вт
Подключение	винтовые зажимы 2,5 мм <sup>2</sup>
Габариты	35 x 63 x 90 мм
Тип корпуса	2S
Монтаж	на DIN-рейке 35 мм

### КОНСТРУКЦИЯ

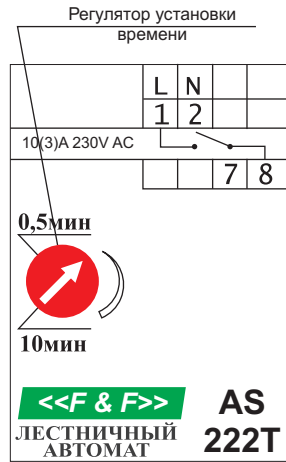
Автоматы выполнены в корпусе для монтажа на DIN-рейке 35мм. На лицевой панели расположен регулятор выдержки времени. Провода питания и нагрузки подключаются к клеммной колодке винтовыми зажимами.



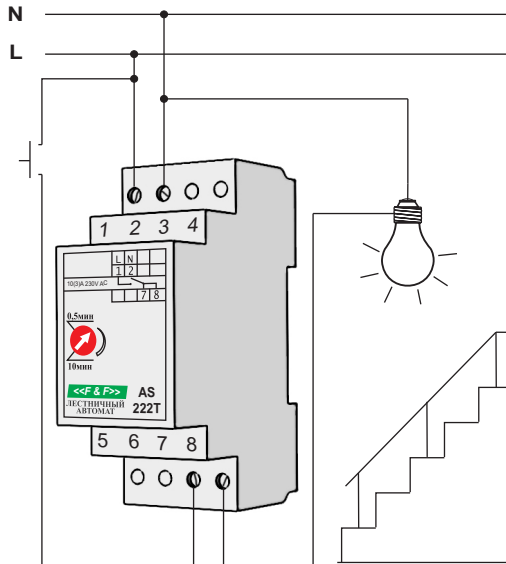
#### ВНИМАНИЕ

Изделие следует подключать к однофазной сети согласно существующим нормам электробезопасности. Правила подключения описаны в данной инструкции. Работы, связанные с установкой, подключением и регулировкой должны проводиться квалифицированным специалистом после ознакомления с инструкцией по эксплуатации и функциями устройства. Перед началом установки следует убедиться в отсутствии напряжения на подключаемых проводах. Самовольное вскрытие корпуса влечет за собой утрату права на гарантийное обслуживание изделия, а также может стать причиной поражения электрическим током. Изделие должно использоваться по его прямому назначению. По вопросам монтажа и работы устройства обращаться в центр технической поддержки.

### ПАНЕЛЬ УПРАВЛЕНИЯ



### СХЕМА ПОДКЛЮЧЕНИЯ

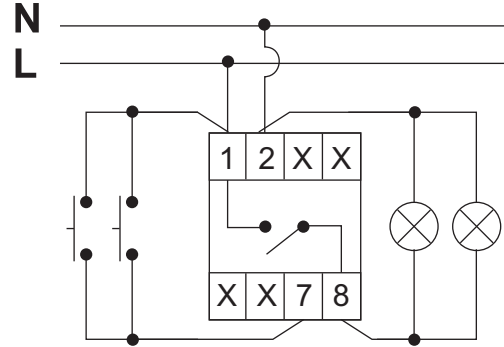


### МОНТАЖ

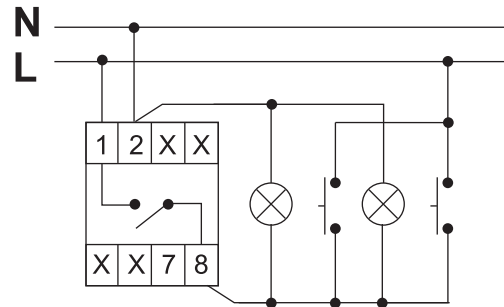
1. Отключить питание;
2. Установить таймер в распределительном щите;
3. Провода питания и нагрузки подключить в соответствии со схемой подключения;
4. Включить питание, отрегулировать время выключения освещения.

### СХЕМЫ ПОДКЛЮЧЕНИЯ

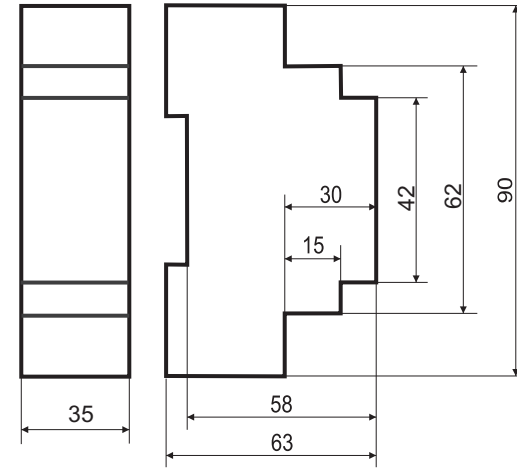
1. Четырехпроводная проводка:



2. Трехпроводная проводка:



### РАЗМЕРЫ КОРПУСА



### ГАРАНТИЙНЫЕ ОБЯЗАТЕЛЬСТВА

Гарантийный срок эксплуатации - 24 месяца с даты продажи автомата. При отсутствии даты продажи гарантийный срок исчисляется с даты изготовления.

**Гарантийные обязательства не распространяются на изделия:**

- бывшие не в гарантийном ремонте;
- предъявленные без инструкции по эксплуатации предприятия-изготовителя;
- имеющие повреждения механического либо иного характера;
- не укомплектованные;
- после неправильного монтажа;
- примененные не по назначению.

**Драгоценные металлы отсутствуют**

Таблица № 1

Ток контактов реле	Мощность нагрузки				Категория применения				
					AC-1	AC-3	AC-15	DC-1	
								24V	230V
10А	Накаливания, галогенные, электронные лампы	Люминисцентные	Люминисцентные скомпенсированные	Энергосберегающие лампы с ЭПРА	Активная нагрузка	Электродвигатели	Катушки контакторов	Безиндуктивная нагрузка постоянного тока	
	1300W	630W	470W	320W	2500W	0,57kW	470VA	10A	0,25A

Дата продажи \_\_\_\_\_

Дата выпуска \_\_\_\_\_

Штамп ОТК \_\_\_\_\_