

БЛОК ПИТАНИЯ ТРАНСФОРМАТОРНЫЙ С ИМПУЛЬСНЫМ СТАБИЛИЗАТОРОМ ZT-2

РУКОВОДСТВО ПО ЭКСПЛУАТАЦИИ



НАЗНАЧЕНИЕ

Блок питания служит для питания электрических и электронных устройств, требующих стабильного отфильтрованного напряжения электропитания независимого от изменений напряжения сети.

ТЕХНИЧЕСКИЕ ДАННЫЕ

Напряжение питания на входе U_{in} :	180-264 В AC
Напряжение питания на выходе U_{out} :	12 В
Сила тока на выходе I:	2А
Мощность на выходе:	25 Вт
Ограничение по току:	110% I
Минимальная нагрузка:	0 %
Частота:	52 кГц
Рабочая температура:	-10 - +40°C
Подключение:	винтовые зажимы 2,5 мм ²
Размеры:	6 модулей (105 мм)
Вес:	742г.
Монтаж:	на DIN-рейке 35 мм

ОСОБЕННОСТИ РАБОТЫ

В связи с высокой частотой работы блока питания некоторые устройства радио либо микропроцессорные могут работать неправильно. Рекомендуется устанавливать фильтр ОР-230 или похожий фильтр LC (лучше компенсирующий ток) между питанием и нагрузкой.

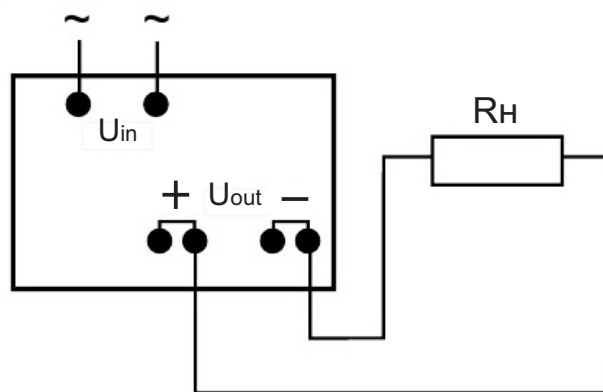
При увеличении тока нагрузки выше I_{max} блок питания стабилизирует ток и уменьшает выходное напряжение.

Блок питания устойчив к короткому замыканию сети. Блок питания имеет предохранитель обеспечивающий безопасность при повышении I_{max} . При длительном повышении блок питания автоматически отключается.

МОНТАЖ

1. Выключить питание.
2. Сетевые провода подключить к входным контактам блока питания.
3. Нагрузку подключить к выходным контактам блока питания учитывая полярность.

СХЕМА ПОДКЛЮЧЕНИЯ



R_n - нагрузка подключаемая к блоку питания

Драгоценные металлы отсутствуют.

Гарантийные обязательства: гарантийный срок эксплуатации-24 месяца с даты продажи автомата. При отсутствии даты продажи гарантийный срок исчисляется с даты изготовления.

В гарантийный ремонт не принимаются:

- изделия, бывшие не в гарантийном ремонте;
- изделия, предъявленные без паспорта предприятия-изготовителя;
- изделия имеющие повреждения механического либо иного характера, не укомплектованные;

TV BY 590618749.021-2013
www.fif.by



Дата выпуска _____

Дата продажи _____ Штамп ОТК _____