

УКАЗАТЕЛЬ ТОКА ЦИФРОВОЙ

РУКОВОДСТВО ПО ЭКСПЛУАТАЦИИ

WT-3-75

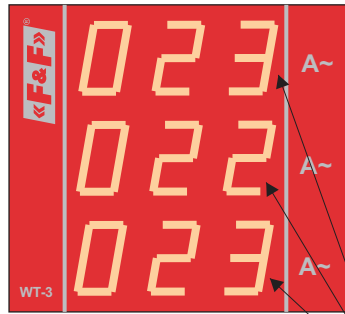
ЕВРОАВТОМАТИКА «F&F»

Служба технической поддержки:
РБ г. Лида, ул. Минская, 18А, тел./факс: + 375 (154) 55 47 40, 60 03 80,
+ 375 (29) 319 43 73, 869 56 06, e-mail: support@ff.by
Управление продаж:
РБ г. Лида, ул. Минская, 18А, тел./факс: + 375 (154) 55 24 08, 60 03 81,
+ 375 (29) 319 96 22, (33) 622 25 55, e-mail: sales@ff.by



ТУ РБ 590618749.008-2005

ПАНЕЛЬ УПРАВЛЕНИЯ



Индикация силы тока

НАЗНАЧЕНИЕ

Цифровые указатели тока предназначены для отображения величины потребляемого тока в трехфазных сетях. Применяются совместно со стандартным рядом промышленных трансформаторов тока с максимальным током вторичной обмотки 5А. Диапазон токов 30 - 999А. Могут использоваться для измерения токов до 20А без применения трансформаторов.

ТЕХНИЧЕСКИЕ ДАННЫЕ

| | |
|---------------------------------------|--|
| Напряжение питания: | 50-264 В AC/DC |
| Максимальный ток измерительных цепей: | |
| - без трансформатора тока | 20А |
| - с трансформаторами тока | 5А |
| Погрешность измерения, не более | 3% |
| Индикатор | три трехразрядных, светодиодных, сегментных 10х6мм |
| Потребляемая мощность, не более | 4Вт |
| Рабочая температура: | от -25°С до +50°С |
| Степень защиты: | |
| указателя | IP40 |
| клемнной колодки | IP20 |
| Подключение: | винтовые зажимы 2,5мм ² |
| Габариты: | 52,5х63х90мм |
| Тип корпуса: | 3S |
| Монтаж: | на DIN-рейке 35мм |

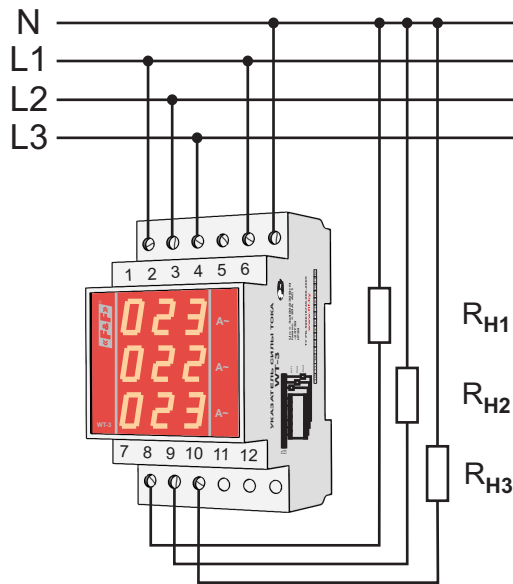
ПРИНЦИП РАБОТЫ

Цифровой указатель измеряет и отображает величину силы тока трехфазной сети, на 3-х разрядном светодиодном табло, отдельно по каждой из трех фаз. Питанием для прибора, может быть взято напряжение от любой из измеряемых фаз. Так как индикатор 3-х разрядный то максимальное значение отображаемого тока - 999А в каждой фазе. При превышении этого значения индикатор моргает с частотой - 1Гц.



ВНИМАНИЕ

Изделие следует подключать к однофазной сети согласно существующим нормам электробезопасности. Правила подключения описаны в данной инструкции. Работы, связанные с установкой, подключением и регулировкой должны проводиться квалифицированным специалистом после ознакомления с инструкцией по эксплуатации и функциями устройства. Перед началом установки следует убедиться в отсутствии напряжения на подключаемых проводах. Самовольное вскрытие корпуса влечет за собой утрату права на гарантийное обслуживание изделия, а также может стать причиной поражения электрическим током. Изделие должно использоваться по его прямому назначению. По вопросам монтажа и работы устройства обращаться в центр технической поддержки.



Rn1, Rn2, Rn3 - нагрузка прикладываемая отдельно к каждой из 3-х фаз

МОНТАЖ

Рис.1. Схема подключения при измерении тока до 20А.

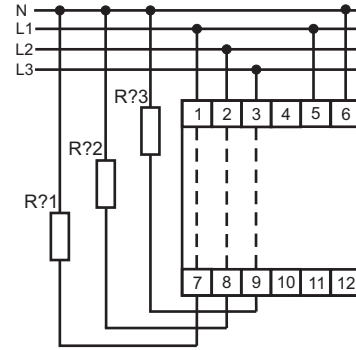
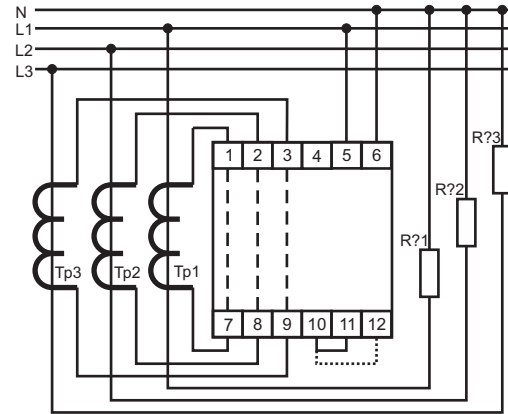


Рис.2 Схема подключения при измерении тока выше 20А с трансформаторами.

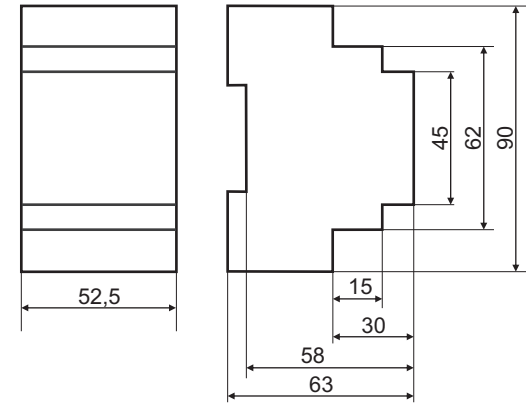


ПРИМЕЧАНИЕ

Выбор типа трансформатора осуществляется потребителем установкой перемычек на клеммной колодке между клеммами 10, 11, 12 (см. таблицу 1).

| Положение перемычек в зависимости от типа трансформатора | 10 11 12 | | | 10 11 12 | | | 10 11 12 | | | 10 11 12 | | |
|--|----------|----|----|----------|----|----|----------|----|----|----------|----|----|
| | 10 | 11 | 12 | 10 | 11 | 12 | 10 | 11 | 12 | 10 | 11 | 12 |
| Тип применяемого трансформатора | 30/5 | | | 40/5 | | | 50/5 | | | 75/5 | | |

РАЗМЕРЫ КОРПУСА



1. Отключить питание, установить указатель в распределительном щите.
2. Подключить питание к зажимам 5-6.
3. Винтовые зажимы 1-7, 2-8, 3-9 подключить в разрывы контролируемых цепей согласно схеме. В случае применения трансформаторов их обмотки подключить к зажимам 1-7, 2-8, 3-9, провода измеряемых цепей пропустить через сердечники (при использовании тороидальных трансформаторов).
4. Включить питание.
5. Проверить индикацию тока на цифровом табло.

ГАРАНТИЙНЫЕ ОБЯЗАТЕЛЬСТВА

Гарантийный срок эксплуатации - 24 месяца с даты продажи автомата. При отсутствии даты продажи гарантийный срок исчисляется с даты изготовления.

Гарантийные обязательства не распространяются на изделия:

- бывшие не в гарантийном ремонте;
- предъявленные без инструкции по эксплуатации предприятия-изготовителя;
- имеющие повреждения механического либо иного характера;
- некомплектованные;
- после неправильного монтажа;
- примененные не по назначению.

Драгоценные металлы отсутствуют

Таблица 1