

АВТОМАТ ЛЕСТНИЧНЫЙ ASO-208

РУКОВОДСТВО ПО ЭКСПЛУАТАЦИИ

ЕВРОАВТОМАТИКА «F&F»®

СООО "Евроавтоматика ФиФ"

г. Лида, ул. Минская, 18А, тел./факс: + 375 (154) 55 47 40, 60 03 80,
+ 375 (29) 319 43 73, 869 56 06, e-mail: support@fff.by
г. Минск ул. Ольшешевского 24, оф. 521 тел./факс: + 375 (17) 209 62 92,
209 68 26, +375 (29) 379 96 22, e-mail: minsk@fff.by

НАЗНАЧЕНИЕ

Лестничный автомат ASO-208 является автоматическим выключателем освещения на базе акустического датчика обеспечивающим включение ламп освещения на заданный интервал времени при появлении в зоне его обнаружения какого-либо шума (звон ключей, шаги и т.д.). В состав устройства входит также датчик внешней освещенности, настроенный таким образом, что дополнительное освещение включается только при недостатке естественного освещения.



ТЕХНИЧЕСКИЕ ДАННЫЕ

Напряжение питания	230В 50Гц
Мощность ламп :	
накаливания, галогенные	не более 150 Вт
люминесцентные	не более 40 Вт
энергосберегающие	не более 20 Вт
Время включения освещения	1 мин.
Порог освещенности	10 Лк
Степень защиты	IP20
Габариты	28,5x43,5x17,5мм
Монтаж	на плоскость
Рабочая температура	-25 - +50°C

ПРИНЦИП РАБОТЫ

Лестничный автомат включает освещение при появлении шума в зоне действия встроенного акустического микрофона на время - 1 минута. Время включенного состояния измеряется от последнего зарегистрированного микрофоном шума в зоне обнаружения. Работает с лампами накаливания, люминесцентными, энергосберегающими, а так же с низковольтными лампами через электронный трансформатор.

СХЕМЫ ПОДКЛЮЧЕНИЯ

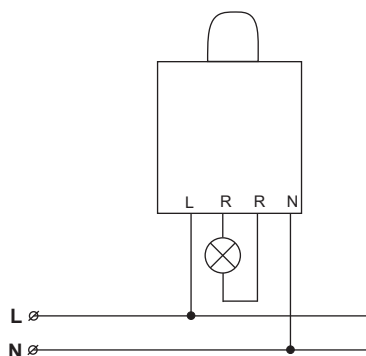


Рис.1 Для работы с лампами накаливания

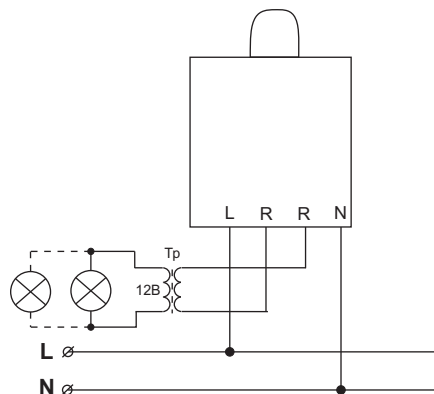


Рис.2 Для работы с понижающими трансформаторами

ФУНКЦИОНАЛЬНЫЕ ОСОБЕННОСТИ

- работает со всеми типами ламп;
- регулировка чувствительности акустического микрофона, позволяющая настроить датчик таким образом чтобы он не срабатывал от посторонних звуков (движение лифта, шумы на других этажах и т.д.).

МОНТАЖ

Закрепить автомат на плоскости. При установке учитывать чтобы прямой свет от контролируемой лампы освещения не попадал на фотоэлемент автомата. Подключить согласно одной из схем подключения. После подачи напряжения питания автомат входит в рабочий режим через 50-60 сек. После этого установить требуемую чувствительность регулятором на лицевой панели автомата. Время включения освещения - 1 минута. Если в течение времени пока горит освещение появится какой-либо шум в помещении где установлен автомат то время включения освещения продлится еще на 1 минуту.

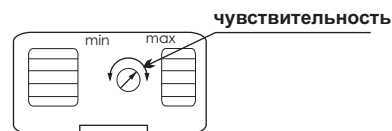


Рис.3 Регулировка чувствительности на торцевой поверхности изделия.



ТУ BY 590618749.019-2013

Драгоценные металлы отсутствуют

Гарантийные обязательства: гарантийный срок эксплуатации 24 месяца с даты продажи автомата.

В гарантийный ремонт не принимаются:

- изделия, бывшие не в гарантийном ремонте;
- изделия, предъявленные без паспорта предприятия-изготовителя;
- изделия имеющие повреждения механического либо иного характера, неуккомплектованные ;

Дата выпуска _____ Штамп ОТК _____

Дата продажи _____